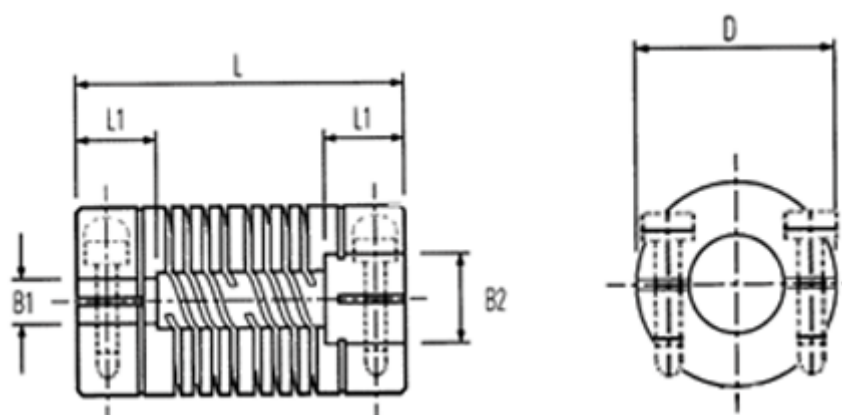


Varenummer: 339703190000  
Beskrivelse: Multibeam 6 kobling 703.19.0000  
Rustfast og Klemme (Clamp)

## Mål



B2: Forboret	= 4.8	Pinolskrue	= M2,5
B2: Forboret	= 6.35	Spidsmoment NM	= 8.00
D	= 19.1		
L	= 28.0		
L1	= 6.5		
Maks. B1 & B2	= 10.00		
Max parallelforskydning	= 7		
Max vinkelforskydning	= 0.25		